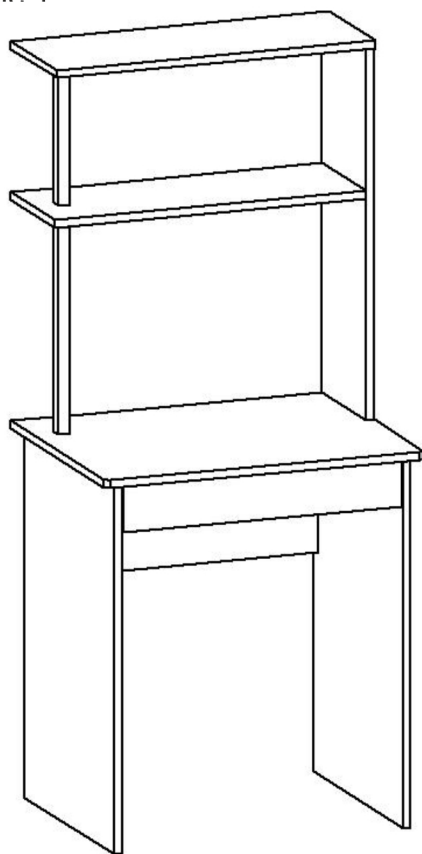


# Стол компьютерный СК-4

## Комплектовочная ведомость

## Инструкция по сборке

Рис. 1



№ п/п	Наименование детали	Кол-во (шт)	Размер (мм)	Цвет
1	Столешница	1	680 x 530	1
2	Опора правая	1	758 x 500	2
3	Опора левая	1	758 x 500	2
4	Стойка верхняя	1	764 x 250	2
5	Царга	1	300 x 600	2
6	Боковина ящика левая	1	400 x 60	2
7	Боковина ящика правая	1	400 x 60	2
8	Задняя стенка ящика	1	542 x 60	2
9	Фальш-планка ящика	1	542 x 60	2
10	Фасад ящика	1	96 x 596	1
11	Полка нижняя	1	664 x 245	1
12	Полка верхняя	1	680 x 245	1
13	Дно ящика (ДВПО белая)	1	574 x 400	

## Фурнитура

№ п/п	Наименование	Кол-во (шт)
1ф	Ключ для евровинта	1
2ф	Заглушка для евровинта (цвет №1)	2
3ф	Заглушка для евровинта (цвет №2)	12
4ф	Евровинт	14
5ф	Заглушка для эксцентрика (цвет №2)	4
6ф	Стяжка эксцентрика (дюбель + эксцентрик)	4 (комплект)
7ф	Труба хром ø25 L-454	1
8ф	Труба хром ø25 L-294	1
9ф	Направляющие шариковые 400	1 (комплект)
10ф	Подпятник	4
11ф	Гвозди	35
12ф	Саморезы 3,5 x 16	28
13ф	Саморезы 4 x 25	3
14ф	Штангодержатель	4

Уважаемый покупатель! Для максимального увеличения срока эксплуатации нашей мебели необходимо соблюдать условия её хранения, правила эксплуатации и ухода за ней.

1. В мебели, имеющей крепление болтами, винтами, шурупами, при ослаблении соединений необходимо периодически их подкручивать.
2. Оберегайте мебель от механических повреждений, от попадания на ее поверхность воды, растворителей, щелочей и кислот. При случайном попадании жидкости немедленно вытереть сухой мягкой тканью.
3. При уборке мебели нельзя использовать абразивные материалы. Пользуйтесь специальными чистящими средствами. Пыль с поверхности удаляйте сухой мягкой тканью.
4. Мебель должна быть защищена от прямого попадания солнечных лучей, не должна размещаться вблизи отопительных приборов, сырых и холодных стен.
5. Мебель рекомендуется эксплуатировать в помещениях с температурой воздуха не ниже +10°C и относительной влажности 65±15%.
6. Не следует ставить на поверхность мебели горячие предметы.

Фирма-изготовитель оставляет за собой право проводить конструктивно-художественные изменения, связанные с внедрением новых материалов и технологий, направленных на повышение качества изделий.

Гарантийный срок эксплуатации мебели 24 месяца, при соблюдении условий хранения, сборки и эксплуатации. По дефектам, появившимся из-за несоблюдения правил эксплуатации и ухода за мебелью претензии не принимаются. Претензии по качеству принимаются в течении гарантийного срока эксплуатации (24 месяца), по месту покупки с предъявлением товарного чека и ярлыка с упаковки.

Рис.2

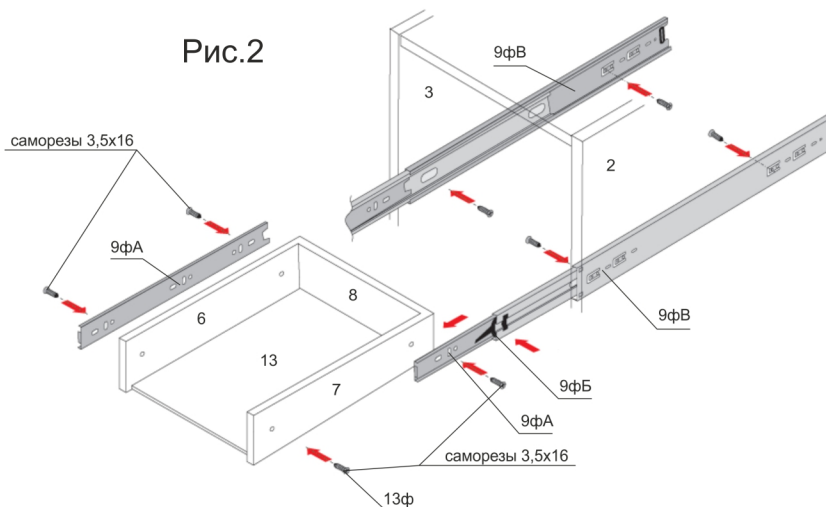
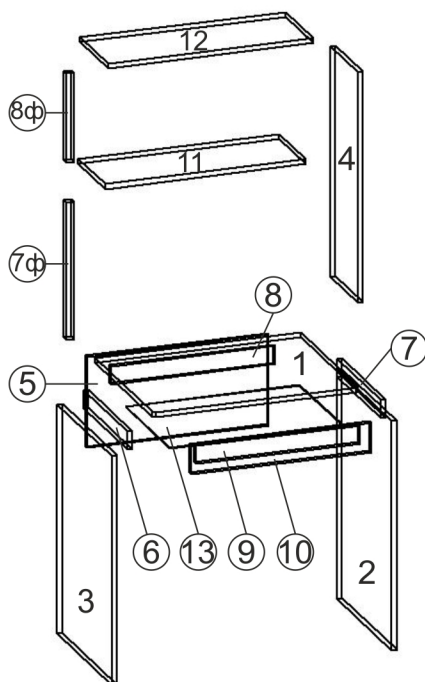


Рис.3



## Инструкция по сборке стола компьютерного СК-4.

Сборку стола производить на полу на картоне от упаковки.

1. С помощью гвоздей (11ф) закрепить подпятники (10ф) к деталям (2) и (3) на расстоянии 3 см от каждого края деталей.
2. При помощи саморезов (12ф) установите штангодержатели (14ф) в намеченные накладки (11), (12) и (1). Обратите внимание в детали (11) штангодержатели крепятся с двух сторон. Схема крепления штангодержателей Рис.3 и Рис.4.

Рис.3

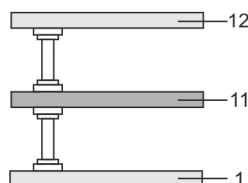
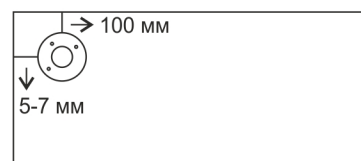


Рис.4



3. Разобрать шариковые направляющие по Рис.2 с помощью рычажка (9ФБ). Вытащить внутреннюю часть направляющих наполовину и нажать на рычаг. Далее продолжить плавно вытаскивать внутреннюю часть до упора. Согласно разметке на стойках (2) и (3) при помощи саморезов 3,5 x 16 (13Ф) прикрепить части направляющих (9ФВ).
4. С помощью евровинтов (4ф) соединить детали (2), (3) и (5).
5. Соединить детали (4) и (1) с помощью евровинтов (4ф).
6. Соединить полученные конструкции П.4 и П.5 между собой с помощью эксцентриковых стяжек (6ф).
7. Зафиксируйте трубу (7ф) в штангодержателях на деталях (1) и (11). Соедините детали (11) и (4) евровинтами (4ф).
8. Зафиксируйте трубу (8ф) в штангодержателях на деталях (11) и (12). Соедините детали (12) и (4) евровинтами (4ф).
9. Собрать ящик выдвжной:
  - а) прикрепить внутреннюю часть направляющих (9фА) (Рис.2) при помощи саморезов 3,5 x 16 (12ф) к боковинам ящика (6) и (7) в имеющиеся накладки;
  - б) при помощи евровинтов (4ф) собрать каркас ящика и из деталей (6), (7), (8) и (9);
  - в) к детали (9) через имеющиеся отверстия прикрепить фасад ящика (10) с помощью саморезов 3,5 x 30 (13ф). Саморезы вкручивать строго перпендикулярно плоскости панели;
  - г) прибить дно ящика (13) при помощи гвоздей (предварительно проверив прямые углы). Прибить с той стороны, где нет кромки;
  - д) собранный ящик вставить в направляющие стола;
10. Установить заглушки на евровинты и эксцентриковые стяжки.