

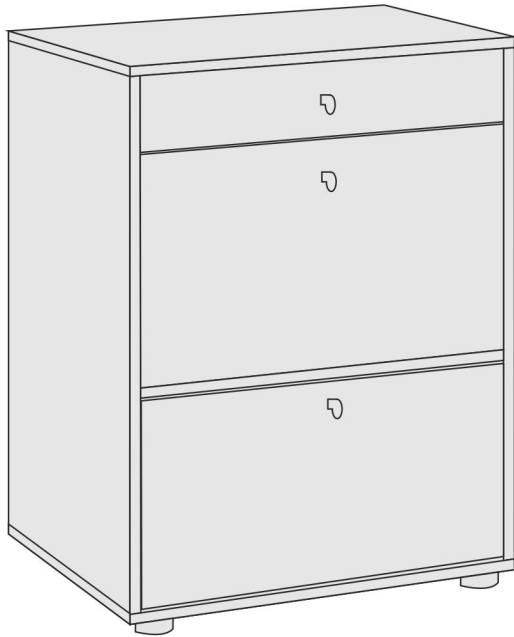
ИП Телицин А.В.

606019, Нижегородская обл.
г.Дзержинск, ул.Пирогова д, 3А
Тел. (8313) 25-18-81

Обувница МЛ-7

Комплектовочная ведомость

Инструкция по сборке



№ п/п	Наименование	Размер	Кол-во	Цвет
1	Фасад	588 x 340	1	2
2	Фасад ящика	588 x 120	1	2
3	Стойка	835 x 316	2	1
4	Крыша	624 x 316	1	1
5	Дно	624 x 316	1	1
6	Полка	592 x 316	1	1
8	Боковина ящика	250 x 100	1	1
9	Боковина ящика	250 x 100	1	1
10	Задняя стенка ящика	534 x 100	1	1
11	Фальш-панель ящика	534 x 100	1	1
12	Фасад	588 x 332	1	2
13	Вставка (МДФ 10 мм)	577 x 133	2	
14	Вставка (МДФ 10 мм)	577 x 83	1	
15	Задняя стенка (ДВП)	864 x 300	2	
16	Дно ящика (ДВП)	564 x 250	1	
17	Планка соединительная (пластмассовая)	L-830	1	

Фурнитура

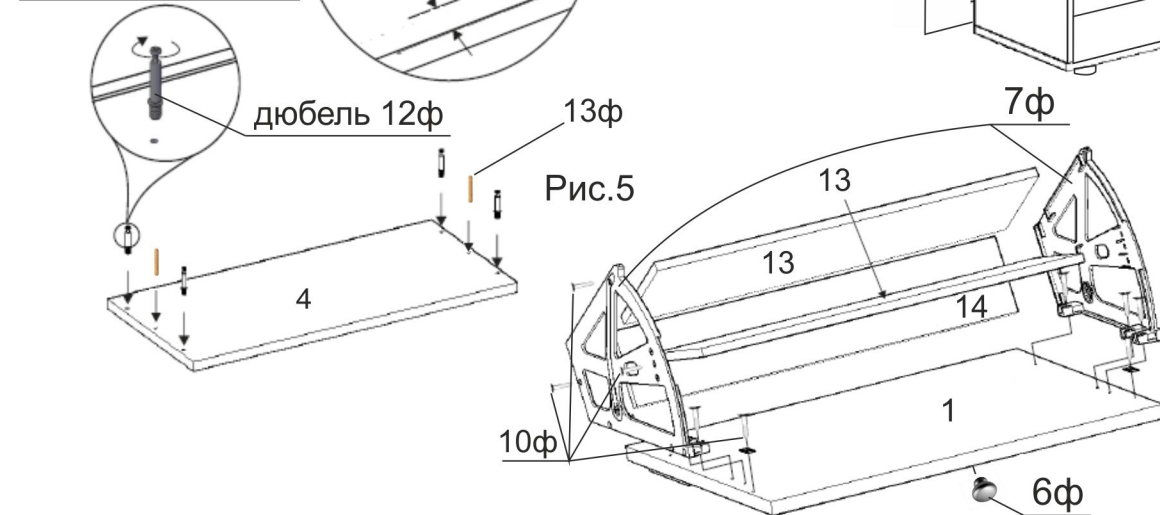
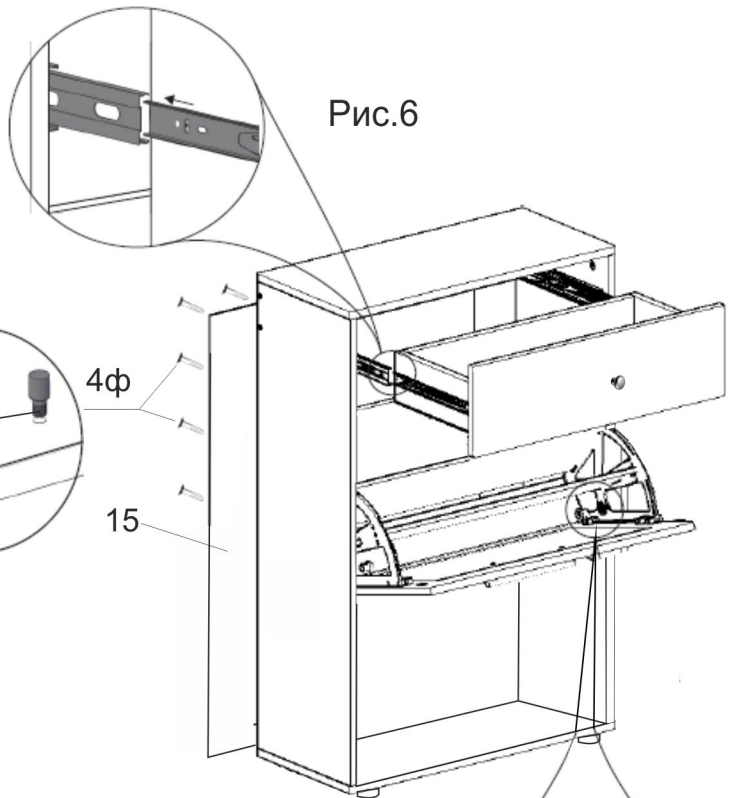
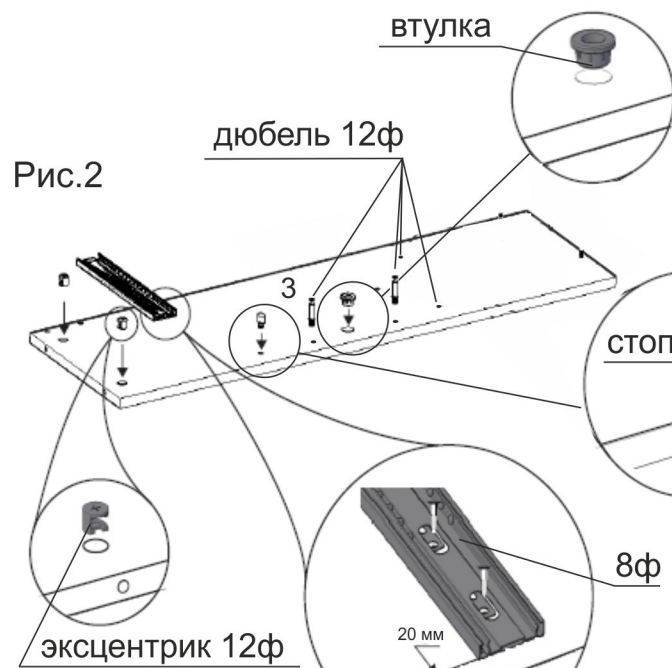
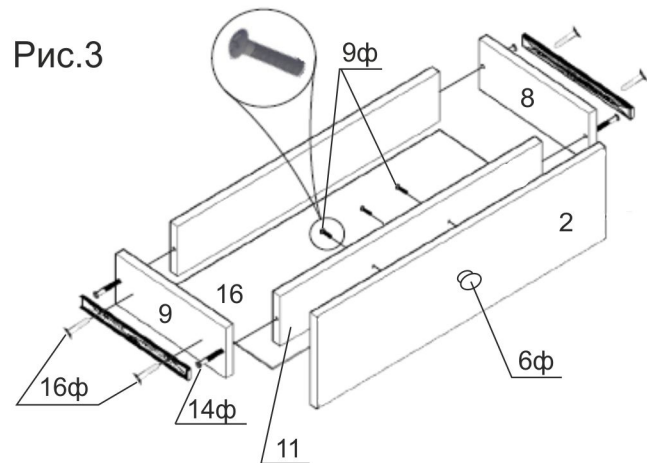
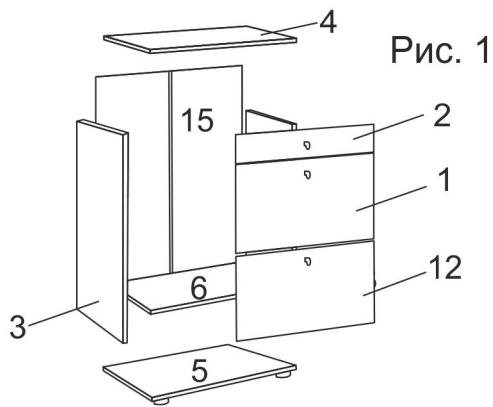
1ф	Ключ для евроинта		1
2ф	Заглушка для евроинта		8
3ф	Заглушка для эксцентрика		8
4ф	Гвозди		50
5ф	Опора регулируемая		4
6ф	Ручка-кнопка+винт(4x25 2шт; 4x40 1шт)+шайба		3
7ф	Поворотный механизм обувницы		1 комплект
8ф	Направляющие шариковые 250		1 комплект
9ф	Саморез 3,5 x 30		2
10ф	Саморез 3,5 x 16		46
11ф	Дюбель-гвоздь 6 x 60		2
12ф	Эксцентриковая стяжка (дюбель+эксцентрик)		8
13ф	Шкант		2
14ф	Евровинт		8
15ф	Петля внутренняя		2
16ф	Магнитная защелка		1

Уважаемый покупатель! Для максимального увеличения срока эксплуатации нашей мебели необходимо соблюдать условия её хранения, правила эксплуатации и ухода за ней.

1. В мебели, имеющей крепление болтами, винтами, шурупами, при ослаблении соединений необходимо периодически их подкручивать.
2. Оберегайте мебель от механических повреждений, от попадания на ее поверхность воды, растворителей, щелочей и кислот. При случайном попадании жидкостей немедленно вытереть сухой мягкой тканью.
3. При уборке мебели нельзя использовать абразивные материалы. Пользуйтесь специальными чистящими средствами. Пыль с поверхности удаляйте сухой мягкой тканью.
4. Мебель должна быть защищена от прямого попадания солнечных лучей, не должна размещаться вблизи отопительных приборов, сырых и холодных стен.
5. Мебель рекомендуется эксплуатировать в помещениях с температурой воздуха не ниже +10°C и относительной влажности 65±15%.
6. Не следует ставить на поверхность мебели горячие предметы.

Фирма-изготовитель оставляет за собой право проводить конструктивно-художественные изменения, связанные с внедрением новых материалов и технологий, направленных на повышение качества изделий.

Гарантийный срок эксплуатации мебели 24 месяца, при соблюдении условий хранения, сборки и эксплуатации. По дефектам, появившимся из-за несоблюдения правил эксплуатации и ухода за мебелью претензии не принимаются. Претензии по качеству принимаются в течении гарантийного срока эксплуатации (24 месяца), по месту покупки с предъявлением товарного чека и ярлыка с упаковки.



1. В глухие отверстия крышки (4) вкрутить дюбеля стяжек эксцентриковых (12ф) и вставить в средние отверстия шканти деревянные (13ф) (шканти можно посадить на клей ПВА (в комплектацию не входит)). На стойках (3) устанавливаем эксцентрики (12ф) таким образом, чтобы стрелка указывала на ближайший торец детали. Установить втулки обувницы. Вкрутить дюбеля стяжек эксцентриковых (12ф). С помощью саморезов 3,5 x 16 (10ф) установить широкую часть направляющих (8ф) в намеченные отверстия на стойках (направляющие необходимо предварительно разъединить, потянув внутреннюю узкую часть, нажать на пластиковый рычаг. Далее вытянуть направляющую до конца) (рис 2).
2. Собираем ящик. Евровинтами (14ф) соединить детали (8), (9), (10) и (11). Выровнять по диагонали ящик и приколотить с помощью гвоздей (4ф) дно ящика (16). Прикрутить фасад ящика (2) с помощью саморезов 3,5 x 30 (9ф) и ручки кнопки с винтом (6ф). На деталях (8) и (9) в намеченные отверстия прикрепить узкую часть направляющих (12ф) с помощью саморезов 3,5 x 16 (10ф) (Рис.3).
3. Вставить эксцентрики (12ф) в отверстия на полке (6), чтобы стрелка указывала на ближайший торец детали.
4. Прикрутите опоры (5ф) к дну обувницы (5) саморезами (10ф) 3,5 x 16. В намеченные отверстия на дне (5) закрепить ответные планки петель (15ф) с помощью саморезов (10ф). На полку (6) закрепить в намеченные отверстия магнитную защелку (16ф) саморезами (10ф).
5. Собираем корпус обувницы. Соединяем полку (6) и стенку (7) с помощью евроинтов (14ф). Крепим к получившейся конструкции боковые стойки (3) с помощью эксцентриковых стяжек (12ф). Далее закрепляем дно (5) с помощью евроинтов (14ф). Устанавливаем крышу обувницы (4).
6. На фасад (1) устанавливаем на саморезы 3,5 x 16 (10ф) левую и правую часть поворотного механизма (7ф). На винте устанавливаем ручку-кнопку (6ф). Между левой и правой частями поворотного механизма (7ф) устанавливаем детали (13) и (14) и аккуратно крепим их на саморезы 3,5 x 16 (10ф) (Рис.5).
7. Положите обувницу на лицо и установите заднюю стенку (15). Закрепите стенки гвоздями к стойкам (3) используя соединительную планку (17). Установить ящик на направляющие, как показано на рис.6, задвинуть ящик до полного закрытия. Установить обувницы, зафиксировать их с помощью втулок (Рис.6) вставить стопора обувницы, чтобы она не вываливалась.
8. Устанавливаем петли (15ф) на фасад (12) саморезами (10ф). Крепим ответную планку от магнитной защелки. Устанавливаем фасад на обувницу и крепим к нему ручку (6ф).
9. При необходимости, через заднюю стенку (15) закрепите изделие к стене в удобном для вас месте. Дюбеля для крепления к стене входят в комплект. Закрываем эксцентрики и евроинты заглушками.